

ТУРНИКЕТ роторный
поясной
«Толстый РОТРИК»

ОМА-16.581
ОМА-16.586
ОМА-16.587

РУКОВОДСТВО
ПО
ЭКСПЛУАТАЦИИ



СОДЕРЖАНИЕ.

Термины, сокращения и условные обозначения.....	2
1. НАЗНАЧЕНИЕ	2
1.1. Область применения.....	2
1.2. Условия эксплуатации	2
2. ОСОБЕННОСТИ И ХАРАКТЕРИСТИКИ	2
2.1. Конструкция.....	2
2.2. Устройство и принцип действия	2
2.3. Технические данные (в скобках данные для модели ОМА-16.587)	2
2.4. Надежность.....	2
3. КОМПЛЕКТНОСТЬ	3
4. ТРЕБОВАНИЯ БЕЗОПАСНОСТИ	3
4.1. Безопасность при монтаже.....	3
4.2. Безопасность при эксплуатации.....	3
5. ИНСТРУКЦИЯ ПО ЭКСПЛУАТАЦИИ	4
5.1. Ручное управление с пульта.....	4
5.2. Правила прохода через турникет.....	4
5.3. Подключение и работа в системе.....	4
6. МОНТАЖ ТУРНИКЕТА	6
6.1. Оборудование для монтажа.....	6
6.2. Порядок монтажа стойки турникета	6
6.3. Монтаж блока, пульта и проверка.....	6
6.4. Неисправности при эксплуатации.....	7
7. ДЕЙСТВИЯ В ЭКСТРЕМАЛЬНЫХ УСЛОВИЯХ.....	7
8. ТЕХНИЧЕСКОЕ ОБСЛУЖИВАНИЕ	7
9. ТРАНСПОРТИРОВАНИЕ И ХРАНЕНИЕ.....	7

Настоящее руководство по эксплуатации является объединенным документом, содержащим техническое описание и инструкцию по эксплуатации. Руководство содержит сведения, которые необходимы для полного использования возможностей турникета при эксплуатации, а также разделы по упаковке, монтажу и обслуживанию. Не рекомендуется приступать к монтажу турникета и его эксплуатации без изучения руководства.

Термины, сокращения и условные обозначения.

Турникет – управляемый физический барьер для защиты охраняемых площадей от несанкционированного входа и выхода людей при проходе через зоны строгого контроля с двухсторонним движением и с **разделением потока «по одному»**.

РОТОРНЫЙ - турникет с вращающейся на вертикальной оси системой створок - сконструирован таким образом, чтобы обеспечивать проход только одного человека и предотвратить одновременное проникновение двух и более людей. Ротор легко подключается в пожарно-охранные системы и системы контроля доступа.

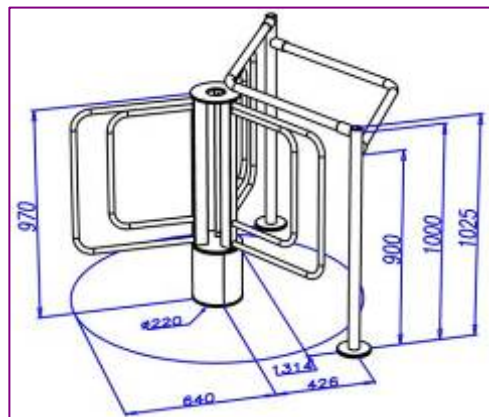
Варианты исполнения:

ОМА-16.581 - «ЭКОНОМ» - турникет, стойки ограждения с муфтами из окраш.стали;

ОМА-16.586 - «КЛАССИКА» - ВЕСЬ из нержавеющей стали.

Створки преграждающие всегда из шлифованной нержавеющей стали.

ОМА-16.587 - «МОДЕРН» - турникет, стойки ограждения с муфтами из нержавеющей стали. **Створки из закаленного (ударопрочного) стекла.**

**1. НАЗНАЧЕНИЕ****1.1. Область применения**

Турникет предназначен для управления потоками людей при усиленном контроле доступа. Надежно перекрывает проход и разделяет поток людей по одному. Область применения – оборудование для систем автоматического контроля и управления доступом.

1.2. Условия эксплуатации

По условиям применения турникет соответствует группе О4.2 по ГОСТ 15150-69 (общеклиматическое исполнение). Турникет предназначен для эксплуатации внутри помещения при температуре от -5°C до $+45^{\circ}\text{C}$ и относительной влажности воздуха не более 95 % при $t = 25^{\circ}\text{C}$.

2. ОСОБЕННОСТИ И ХАРАКТЕРИСТИКИ**2.1. Конструкция.**

Прочный бесшумный реверсивный турникет для систем контроля и управления доступом. Внешний вид турникета с габаритными размерами показан на рисунке.

- **Нержавеющая** шлифованная сталь облицовки (ОМА-16.586 и ОМА-16.587) и преграждающих створок (ОМА-16.581 и ОМА-16.586) всегда отлично выглядит и легко восстанавливается. В модели ОМА-16.587 створки из **закаленного** (ударопрочного) стекла. Внутренние поверхности корпуса прочно окрашены порошковой краской. **Гальваническое** покрытие деталей обеспечивает их стойкость к коррозии.
- **Восемь режимов работы** обеспечивает **помехоустойчивый** контроллер. Турникет может работать как автономно от кнопочного пульта, так и под управлением системы.
- **Встроенные** датчики давления на створки. При попытках несанкционированного прохода турникет автоматически блокируется и выдает сигнал в систему (сигнал попытка несанкционированного прохода под заказ).
- **Светодиодные** выносные индикаторы режимов работы на стойках ограждения и пульте.
- **Напольное** исполнение. Турникет и ограждение зоны вращения просто установить в любом месте на 10 анкерах.

2.2 Устройство и принцип действия

Корпус турникета выполнен в виде стальной сварной стойки с облицовкой из шлифованной нержавеющей или окрашенной стали ($S=0,7$ мм).

Ротор турникета выполнен в виде вертикальной катушки из стальных труб прямоугольного сечения (ОМА-16.581 и ОМА-16.586) или из зажимов для стекла (ОМА-16.587), смонтированной на стальных 9 мм фланцах. На роторе закреплены три преграждающие створки. В нижней части корпуса в корзине смонтированы: моторный привод, оптические датчики поворота, замок блокировки и соединительная колодка на кабеле. Нижний опорный фланец корзины имеет отверстие для ввода кабеля и 4 отверстия крепления. Фланец крепится к полу на четыре болта М10 (в комплект не входят).

Створки выполнены в виде изогнутых труб из шлифованной нержавеющей стали или из закаленного стекла (см. рис.). Каждая створка болтами закреплена в отверстиях стоек ротора.

Блок управления выполнен в виде настенного прибора в пластиковом корпусе. В корпусе установлен понижающий трансформатор, плата контроллера и частотный преобразователь. На задней части корпуса блока находится ввод сетевого кабеля и отверстие для ввода кабеля системы или кабеля управления. На плате в корпусе установлены колодки для подключения кабелей.

Пульт выполнен в виде небольшого настольного прибора в корпусе из пластика. На лицевой панели находятся три кнопки управления и 4 индикатора. Пульт кабелем подключается к блоку через колодки.

Кнопки. Красная кнопка «STOP» предназначена для установки в режим «Закрыт», черные – для установки прохода в выбранном направлении. Между кнопками расположены соответствующие светодиодные индикаторы.

Принцип действия. Турникет работает по принципу **«Толкни и иди, если разрешено»**. Если проход разрешен (зеленые выносные индикаторы), то при повороте на 10° привод включается по направлению прохода. После прохода ротор продолжает вращаться вперед до исходного положения и фиксируется. Если проход запрещен (красный индикатор на стойке), то после толчка створки ротор блокируется электрозамком, а привод пытается вернуть створку в исходное положение.

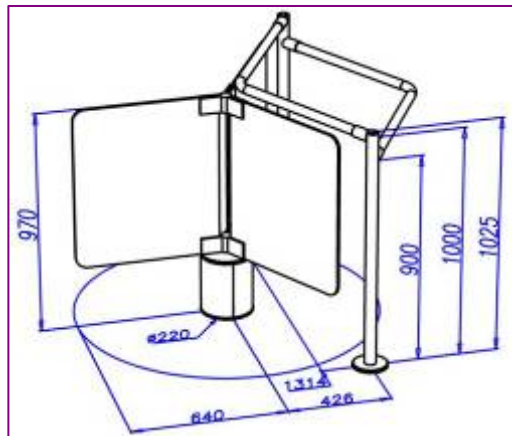
2.3. Технические данные (в скобках данные для модели ОМА-16.587)

- Параметры питания блока (напряжения и частота тока сети) $220\text{В}^{+10}_{-10}\%$ / 50 Гц
- Средняя мощность, потребляемая от сети, не более 150 ВА
- Пиковая мощность, потребляемая от сети, не более 180 ВА
- Максимальная длина кабеля управления, не более 20 м
- Количество режимов работы 9
- Нагрузочная способность при однократных проходах 3000 проходов/день
- Пропускная способность при однократном проходе 20 проходов/мин.
- Пиковая пропускная способность 60 проходов/мин.
- Усилие поворота створки на середине, не более 1 кгс
- Масса турникета, не более 41 (60) кг

2.4. Надежность.

Турникет разработан для условий интенсивной эксплуатации.

- Допустимые статические усилия на преграждающую створку – не более 100 кгс на середине.
- Ресурс - не менее 8000000 однократных проходов.
- Допустимые динамические усилия на преграждающую створку – не более 0,2 кдж на середине.
- Средняя наработка на отказ - не менее 3 000 000 однократных проходов. За отказ принимается устранимая ремонтной работоспособность изделия, заключающаяся в невыполнении функций блокировки, доворота или управления.
- Среднее время восстановления, $T_{\text{в}}$, - не более 1 час.
- Срок службы изделия – не менее 8 лет.



3. КОМПЛЕКТНОСТЬ

Габаритные размеры и масса изделий соответствуют значениям в таблице 1.

Таблица №1

Наименование	Обозначение	Примечание	Кол., шт.	Размеры, мм	Масса, кг	Упаковка
Турникет Толстый РОТРИК стандартный комплект	ОМА-16.581 или	2 ящика (гофрокартон)	1	200/330/1020 и 60/700/760		50 (брутто)
	ОМА-16.586 или					50 (брутто)
	ОМА-16.587					76 (брутто)
Стойка турникета в сборе	ОМА-16.581	окраш. сталь	1	220/970	21,2	Упаковка №1 400x570x370 мм 27(брутто)
	ОМА-16.586	нерж. сталь		220/970	21,2	
	ОМА-16.587	нерж. сталь		220/350	25	
Выносной индикатор	ОМА-16.58И	с кабелем 3м	2		0,1	
Блок управления	ОМА-16.58CU		1	200/190/75	2,0	
Пульт управления с кабелем САВ-12	ОМА-26.4СВ	кабель 3м	1	110/66/28	0,4	
Кабель питания привода	ПВС 3+1x1		1	длина 6 м	0,5	
Кабель управления	САВ-12		1	длина 6 м	0,5	
Кабель питания замка	ШВВП 2x0.75		1	длина 6 м	0,4	
Кабель сетевой	ПВС 3x0.75		1	длина 4 м	0,5	
Руководство по эксплуатации	ОМА-16.58РЭ	бумага	1	16 страниц	небольшая	
Створка преграждающая	ОМА-16.58с6 или	нерж. сталь	3	∅25/675/590	2,0	Упаковка№2 690x750x70 мм 3(брутто)
	ОМА-16.58с7	стекло		10/680/720	30	Упаковка№2 690x750x70 мм 36(брутто)
Стойка ограждения зоны вращения, 2 муфты	ОМА-02.361_v_2 или	окраш. сталь	2	∅48/145/1025	5	Упаковка№3 370x200x1050 мм 7(брутто)
	ОМА-02.366_v_2	нерж. сталь				
Поручень ограждения V-образный	ОМА-01.306v	нерж. сталь	2	∅38/1280	5	Упаковка№4 400x1270x90 мм 6(брутто)
Дополнительное оборудование		по заказу				
Устройство защитного отключения	ABB-F342		1	25А/0,03А	0,3	
Бокс для УЗО	МАКЕЛ-63102		1	107/100/148	0,275	
Вилка сетевая	ЕВРО		1			
Пульт управления усил. с кабелем	ОМА-18.6СВ		1		0,8	
Анкер (анкерная гайка с болтом)	PFG IR-10	SORMAT	10	M10/70		

Маркировка, наносимая на блок управления и стойку турникета, содержит: обозначение модели; параметры питания; серийный номер. Маркировка покупных изделий выполнена в соответствии с технической документацией на них. Маркировка печатных плат содержит наименования и обозначения плат.

Упаковка деталей и узлов турникета предохраняет их от повреждений во время транспортировки. Транспортная тара – коробка из гофрокартона (стеклянные створки упакованы в деревянный ящик). Комплектующие элементы дополнительно упакованы в полиэтиленовую пленку. Комплект занимает два места.

Дополнительное оборудование. По заказу в комплект поставки может входить следующее:

- Анкерные болты фирмы "SORMAT". Позволяют обойтись без вскрытия пола и установки закладных элементов, что существенно облегчает монтаж турникета. Предназначены для установки оборудования на прочных полах.
- Датчик охраны в комплекте с сиреной. Применяется для контроля зоны прохода и сигнализации о попытке несанкционированного проникновения, например, подлезания или перепрыгивания.

4. ТРЕБОВАНИЯ БЕЗОПАСНОСТИ

По способу защиты человека от поражения электрическим током изделие относится к классу I по ГОСТ Р МЭК 335-1-94.

Стойка и пульт управления выполнены по схеме с изолированным корпусом, при этом напряжение питания пульта управления не выше 12В.

ВНИМАНИЕ! Напряжение питания привода – 220В (переменного тока). Токоведущие части изделия надежно изолированы и не допускают замыкания на корпус.

4.1. Безопасность при монтаже

- При монтаже турникета пользуйтесь только исправным инструментом.
- **Подключайте турникет только к сетевой розетке имеющей заземленный заземляющий контакт.**
- **Используйте для подключения сетевой шнур из комплекта поставки турникета.**
- Подключение стойки турникета, пульта, системы производите при отключенном от сети блоке управления.
- Запрещается устанавливать блок управления на токопроводящих поверхностях и в сырых помещениях.

4.2. Безопасность при эксплуатации

- При эксплуатации турникета соблюдайте общие правила электробезопасности при использовании электрических приборов.
- **Запрещается вскрывать крышку блока управления без предварительного отключения его от сети!**
- Пропускная способность турникета, обеспечивающая быстрый, удобный и безопасный пропуск людей, не превышает 3000 проходов в день, что соответствует численности персонала предприятия 750 человек. При соблюдении этих условий предприятие-изготовитель гарантирует безотказную работу турникета.
- Если число сотрудников предприятия превышает нагрузочную способность турникета, необходимо оборудовать проходные несколькими турникетами.
- Блок управления рассчитан на питание от сети напряжением 220В ⁺¹⁰₋₁₀ %. При скачках напряжения необходима установка стабилизатора напряжения.

При выключении сети деблокирование турникета производится автоматически. Для полного освобождения прохода необходимо демонтировать одну створку.

- Неисправности, выявленные в гарантийный срок эксплуатации турникета, устраняются силами производителя или его представителя в мастерской производителя.
- Не допускается: удары по преграждающим створкам и облицовке, вызывающие механическую деформацию; использование при чистке окрашенных поверхностей абразивных и химически активных веществ.

5. ИНСТРУКЦИЯ ПО ЭКСПЛУАТАЦИИ

ВНИМАНИЕ! При эксплуатации турникета соблюдайте общие правила при работе с электрическими приборами.

Убедитесь в правильности всех подключений и исправности сетевого кабеля. Освободите зону вращения створок от посторонних предметов.

При отсутствии питания турникет нормально открыт.

Включите питание. Турникет установится в исходное состояние: на пульте и стойке загорятся красные индикаторы. Турникет готов к вводу любого режима прохода.

5.1. Ручное управление с пульта

4 основных режимов прохода. Действия оператора по управлению турникетом с ручного пульта и состояние индикации на пульте и стойке соответствуют таблице 2.

Таблица №2

	Режим	Ваши действия	Индикация пульта	Индикация стойки
1	Турникет открыт для входа одного человека	Кратковременно нажмите черную кнопку на вход	Горят левый зеленый индикатор и красный правый	Горит зеленый индикатор на вход .
2	Турникет открыт для выхода одного человека	Кратковременно нажмите черную кнопку на выход	Горят левый красный индикатор и правый зеленый	Горит зеленый индикатор на выход .
3	Турникет открыт для входа и выхода одного человека	Нажмите на пульте одновременно две черные кнопки.	Горят левые и правые зеленые индикаторы.	Горят зеленые индикаторы на вход и выход
4	Турникет закрыт для входа и выхода	Нажмите красную кнопку на пульте управления.	Горят красные индикаторы.	Горит красный индикатор.

4 дополнительных режимов прохода. Действия оператора по управлению турникетом и состояние индикации на пульте и стойке соответствуют таблице ниже.

Таблица №3

	Режим	Ваши действия	Индикация пульта	Индикация стойки
5	открыть для входа группы людей	от СКД или ПУ усиленного		
6	открыть для входа группы людей и открыть для выхода одного человека			
7	открыть для выхода группы людей			
8	открыть для выхода группы людей и открыть для входа одного человека			

5.2. Правила прохода через турникет

Турникет ОМА-16.5 снабжен двухскоростной электродвигательной системой позиционирования с быстродействующим электрозамком и относится к классу нормально открытых управляемых физических барьеров. Турникет работает по принципу - «Толкни и иди, если разрешено».

Режим 4. Одна из трех преграждающих створок перекрывает зону прохода. Светятся красные индикаторы на пульте и стойках. Проход закрыт для входа и выхода. Замок открыт. Любой сдвиг преграждающей створки (попытка несанкционированного прохода) вызывает блокирование ротора электрозамком, а мотор возвращает створку в исходное положение.

Режим 1 - 3. Если проход разрешен (горят зеленые выносные индикаторы), то после поворота на 10° привод включается по направлению прохода, подхватывает вращение ротора в направлении разрешенного прохода, как бы помогая пройти.

После прохода ротор продолжает вращаться вперед до исходного положения и фиксируется. Если проход запрещен (красный индикатор на стойке), то после толчка створки ротор блокируется электрозамком, а привод пытается вернуть створку в исходное положение.

Если створки удерживали, и по истечении времени ожидания прохода ротор повернут на угол менее 50°, то мотор возвращает ротор в исходное положение в направлении, противоположном направлению начатого прохода.

Режим 5-8. Если проход разрешен для группы людей, то зажигаются зеленые индикаторы на стойке со стороны разрешенного прохода и привод включается по направлению прохода. После прохода ротор продолжает вращаться вперед, доворачивается до исходного положения и фиксируется.

ВНИМАНИЕ! Режимы 5 - 8 в условиях проходной не являются основными.

5.3. Подключение и работа в системе

Алгоритм работы на контроллере ОМА-DD.958.

Особенности контроллера:

Особенности контроллера:

Подключение турникета к системному контроллеру осуществляется в соответствии с таблицей 4 через колодку, находящуюся внутри **пульта**.

Ввод задаваемого режима осуществляется по соответствующим сигналам управления «L», «L-i» -влево; «R», «R-i» -вправо и «S» -сброс из системы. Управление осуществляется путем замыкания соответствующих контактов на общий провод контроллера.

Для обеспечения корректного управления в систему выдаются необходимые сигналы состояния турникета сухими контактами. Выбор группы контактов (нормально-замкнутые или нормально-разомкнутые) для сигнала PAS производится перестановкой джамперов Jmp4, Jmp3. «PAS-L» и «PAS-LR» - есть проход влево; «PAS-R» и «PAS-LR» - есть проход вправо.



Таблица №4

Контакт пульта	30	31	32	33	34	35	36	37	39
Обозначение	GND	R-i	L-i	S	L	R	PAS-R	PAS-L	PAS-LR
Название	Общий	Разрешить проход (импульсный вход)		СТОП	Разрешить проход (потенциальный вход)		Есть проход		
		Вправо	Влево		Влево	Вправо	Вправо	Влево	Общий для сухих контактов

Установка джамперов
программа турникета

Толстый РОТРИК

Вариант : толкни и иди

контроллер OMA-DD.958

Установка джамперов
программа турникета

Толстый РОТРИК

Вариант : толкни и иди

контроллер OMA-DD.958 - 1

Установка джамперов
программа турникета

Толстый РОТРИК

Вариант : автоматический

контроллер OMA-DD.958

Установка джамперов
программа турникета

Толстый РОТРИК

Вариант : автоматический

контроллер OMA-DD.958 - 1

Режимы. Может быть реализовано 9 режимов прохода. Турникет при работе в составе системы имеет два способа управления:

1. Двумя сигналами с внешним таймером системы, используются потенциальные входы (34,35) (без сброса);

Сигнал «S» можно не использовать. Длительность сигналов управления и время ожидания прохода определяется системой.

2. Двумя сигналами через закрытые входы L-i и R-i может быть реализовано 4 основных режима, используются импульсные входы (31, 32).

В этом случае включаются режимы прохода для одного человека (однократный проход) и сброс режима произойдет автоматически после прохода или по внутреннему таймеру времени ожидания прохода (8 секунд), если прохода не было. Сигнал «S» можно не использовать.

Входные сигналы. Для внешних сигналов контроллер имеет 3 входа с нагрузочным резистором (10 кОм) в цепи питания (+5В). Управляющим элементом в системе должен быть «сухой контакт» реле (нормально разомкнутый) или транзистор n-p-n структуры с открытым коллектором. Управляющие сигналы должны иметь следующие характеристики:

- сигналы низкого уровня

- длительностью не менее 0,2с;
- уровни сигналов – ток не более 100мА, при напряжении 5 В.

Выходные сигналы. Контроллер формирует и передает в систему отдельные сигналы совершения прохода - «PAS-L» (есть проход влево) и «PAS-R» (есть проход вправо), соответствующие направлению прохода(сухие контакты реле, см. табл.4). Длительность сигналов «PAS» переменная и зависит от скорости вращения преграждающих планок во время прохода человека. Фронт (начало) этих сигналов возникает при повороте планки на угол около 60° (до истечения времени ожидания прохода). Сигналы снимаются при установке в исходное состояние (доворот до 120° по направлению прохода).

Параметры выходных сигналов определяются параметрами контактов реле:

- напряжение постоянного тока – не более 30В;
- постоянный ток – не более 1А.

6. МОНТАЖ ТУРНИКЕТА

Турникет ОМА-16.58 – компактная единица, готовая к установке. Изделие монтируется без применения специального инструмента. Конструктивное исполнение обеспечивает свободный доступ ко всем узлам и блокам изделия при проведении профилактических работ и ремонта. Эксплуатационная технологичность обеспечивается блочной конструкцией изделия, взаимозаменяемостью одноименных элементов, комплектом документации. Возможна установка на готовом полу, на закладных элементах, на старой установочной базе. Специальная установка по просьбе потребителя. При монтаже не нарушается покрытие пола в зоне прохода. Стойка монтируется к полу на прочном стальном фланце с забетонированными анкерами, установленными на глубине 70мм.

При монтаже рекомендуется:

- крепить турникет анкерными болтами (в комплект не входят) фирмы «SORMAT» для прочных бетонов. Рекомендации по подготовке отверстий в полу для крепления основания даны в таблице 6.

Таблица №6

Типоразмер анкерного болта, мм	Диаметр сверла, мм	Глубина сверления, мм
PFG-IR10-15, Артикул № 77205	16	60

- применять закладные элементы (300/300/300 мм) при его установке на менее прочное основание; выровнять основание так, чтобы точки крепления стойки турникета лежали в одной горизонтальной плоскости;
- обеспечить вертикальное положение стойки по отвесу.
- устанавливать турникет на прочные и ровные бетонные (марка 400), каменные и т.п. основания, имеющие толщину не менее 150 мм;

При монтаже запрещается:

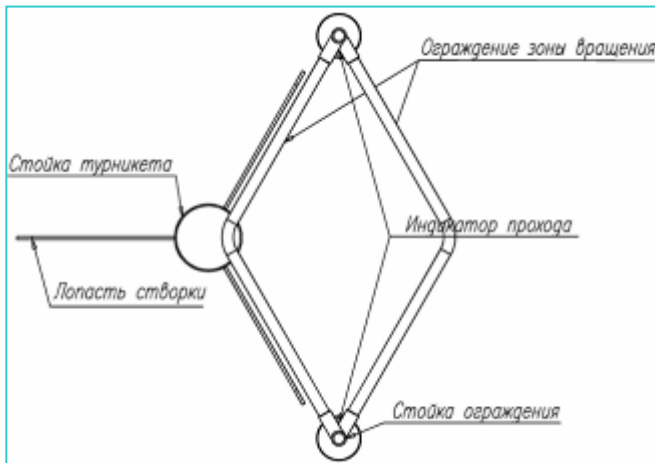
- приступать к работам без инструктажа по ТБ и изучения данного РЭ;
- устанавливать блок управления на токопроводящих поверхностях и в сырых помещениях;
- пользоваться неисправным инструментом и приспособлениями;
- подвергать детали и узлы ударам и падениям.

6.1. Оборудование для монтажа

- Электроперфоратор.
- Сверла твердосплавные Ø16 для отверстий в полу под гайки анкеров.
- Ключ торцевой S17 для анкерных болтов крепления фланца стойки.
- Отвертка крестовая №2 для блока.
- Отвертка плоская №2 для кабеля.
- Ключ шестигранный №10 и торцевой S19 для анкерных болтов крепления створок ротора.

6.2. Порядок монтажа стойки турникета

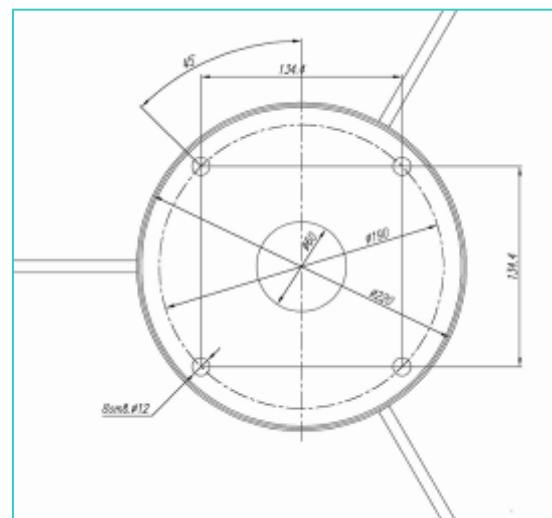
- Распакуйте турникет. Стойка имеет значительную массу, придерживайте ее, не допускайте падения. Снимите облицовку нижней части ротора, сделайте на полу разметку под фланец стойки. Отверстия можно размечать по фланцу. Внимание! В исходном состоянии позиция створки совпадает с позицией замка блокировки. Установите стойку на разметку. Проверьте возможность вертикальной установки. Добейтесь вертикальности стойки, манипулируя величиной



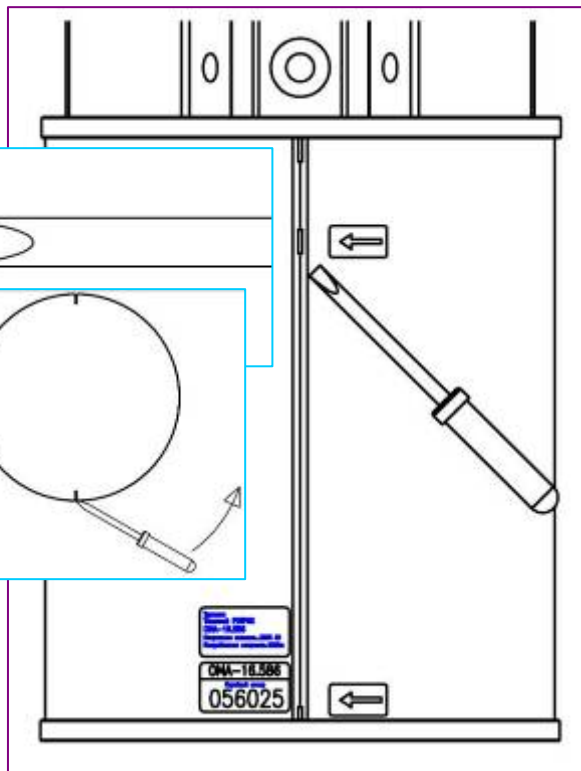
При обратной сборке половинки облицовки не менять.

прокладок под фланец. Проверьте правильность (откорректируйте, если не совпадает) разметки отверстий.

- Подготовьте отверстия в полу под анкера PFG для стойки и прокладки кабеля. Вставьте гайки анкерных болтов в отверстия на всю глубину отверстий. Не забудьте подвести к стойке (через пол) кабели управления и питания. Установите сверху на гайки фланец стойки, предварительно пропустив кабель через отверстие нижнего фланца. Закрепите фланец основания четырьмя болтами анкеров (M10/70).



- Распакуйте створки и проверьте целостность. Установите последовательно створки, насадив усы на болты. Затяните болты анкеров M12 до устранения подвижности створок. Проверьте прочность крепления створок покачиванием, надежно закрепите их окончательно, но не перетягивайте. Проверьте вращение ротора без питания. Он должен поворачиваться рукой с равномерным трением.



- Порядок **монтажа стойки турникета ОМА-16.587 (стеклянные створки)** Распакуйте стекла и проверьте целостность. Закрепите стекла в зажимах ротора болтами и гайками. **ВНИМАНИЕ!** Проверьте прочность крепления створок покачиванием, надежно закрепите их окончательно, но не перетягивайте.

6.3. Монтаж блока, пульта и проверка.

Поместите блок управления в кабине охранника так, чтобы обеспечивался удобный доступ к встроенным элементам управления. **Запрещается** устанавливать блок управления на токопроводящих поверхностях и в сырых помещениях!

Подключите, не прилагая особых усилий и **соблюдая цвета**, концы кабеля управления к колодке на корпусе турникета и блоке управления в соответствии со схемой соединений. Концы проводов следует скрутить и облудить.

Двухэлементный дополнительный индикатор. Индикатор крепится на стойку ограждения зоны вращения. Причем индикатор входа крепится на внутренней поверхности стойки, которая находится внутри объекта, а индикатор выхода на наружной стойке.

Подключите, **соблюдая цвета**, концы кабелей дополнительного индикатора к контактной колодке привода изделия (или блока управления) параллельно концам основного кабеля управления в соответствии с таблицей 8. Колодка соединений упакована в отверстие под фланцем основания. Концы проводов следует скрутить и облудить.

Пульт кабелем подключается к турникету через колодки (см. схему). Под крышкой системного пульта (ОМА-26.4СВ) расположена колодка для подключения СКУД. На передней (торцевой) части усиленного пульта (в комплект не входит) установлены две дополнительные клавиши свободного прохода. Красная кнопка «STOP» предназначена для установки в режим «Закрыт», черные (зеленые) кнопки – для установки однократного прохода в выбранном направлении.

Таблица №8

Контакт колодки турникета	Индикатор «ВХОД»			Индикатор «ВЫХОД»		
	1 или 2	5	7	1 или 2	6	13
Контакт колодки БУ	8	5	7	8	6	13
Обозначение цепи кабеля	Vi	IL	IS-L	Vi	IR	IS-R
Название	+12В	Входите (зеленый светодиод)	Стойте, не входите (красный светодиод)	+12В	Выходите (зеленый светодиод)	Стойте, не выходите (красный светодиод)
Цвет проводов 4-х жильного кабеля индикатора	Черный Желтый	Синий	Красный	Черный Желтый	Синий	Красный

ВНИМАНИЕ! После завершения монтажа необходимо тщательно проверить путем визуального осмотра целостность всех кабелей, правильность всех подключений и подготовить турникет к первому включению. Перед включением турникета убедитесь в исправности сетевого кабеля. Освободите зону вращения от посторонних предметов. Соблюдайте общие правила при работе с электрическими приборами.

- Проверка технического состояния. Включите питание. Через 2 секунды установится исходное состояние: на пульте и стойке загораются красные индикаторы. Турникет готов к вводу любого режима прохода. **ВНИМАНИЕ!** При любых отклонениях прекратите работу с турникетом и выключите блок управления.
- Установите один из режимов однократного прохода на вход или на выход. Убедитесь, что на левой или на правой стороне цвет индикаторов сменился на зеленый. Если, например, была нажата только правая кнопка пульта, то турникет откроется на вход. Ротор при проходе будет вращаться по часовой стрелке.
- Пройдите через зону контроля в сторону зеленого сигнала, по направлению установленного прохода. При повороте ротора он повернется после прохода до следующего исходного состояния и зафиксируется. Ротор должен вращаться плавно, без рывков. При фиксации в ИС допустимо небольшое покачивание створок, а при резком вращении – щелчок.
- Проверьте работу турникета в различных режимах в реальных условиях с проходами. Проверку каждого режима повторите не менее 20 раз. Установите облицовку.
- Закрепите «Инструкцию по эксплуатации» на видном месте в кабине охранника.

6.4. Неисправности при эксплуатации.

Таблица №9

Неисправность	Причина	Способ устранения
Стойка турникета неустойчива	Ненадежно закреплены в полу анкерные болты или закладные элементы	Тип анкеров или закладных не соответствует прочности бетона пола
Люфт преграждающих створок турникета	Болты крепления створок слабо затянуты	Проверить затяжку винтов, при необходимости подтянуть
Турникет не устанавливаются в исходном состоянии, срабатывает замок, ротор пытается повернуться, упирается в замок	Перепутаны провода подключения мотора привода.	Поменять местами любые два провода из тех подключения мотора привода.
При включении турникет не работает, светодиоды на пульте не горят	1) Перегорел предохранитель;	1) Заменить предохранитель
	2) Отсутствие напряжения 220В в сети;	2) Восстановить подключение к сети
	3) Обрыв сетевого или соединительного кабеля	3) Устранить обрыв в кабеле
Нестабильная работа привода, электрозамка и индикатора	Ненадежно закреплены концы кабеля управления в колодках	Проверить и закрепить концы, при необходимости облудить

7. ДЕЙСТВИЯ В ЭКСТРЕМАЛЬНЫХ УСЛОВИЯХ

В отсутствии питания турникет **открыт**. При необходимости полного освобождения прохода одну из преграждающих створок надо демонтировать. Для экстренной эвакуации людей с территории предприятия в случае пожара, стихийных бедствий и других аварийных ситуаций необходимо предусмотреть рядом с турникетом дополнительный аварийный выход, например, механический твистер ОМА.

8. ТЕХНИЧЕСКОЕ ОБСЛУЖИВАНИЕ

Турникет не нуждается в профилактическом техническом обслуживании (чистке и смазке механизма).

9. ТРАНСПОРТИРОВАНИЕ И ХРАНЕНИЕ

Турникет в оригинальной упаковке можно перевозить наземным (автомобиль, поезд) и воздушным (самолет, вертолет) транспортом. При транспортировке допускается штабелировать коробки в 2 ряда.

Хранить турникет допускается в сухих помещениях при температуре от -30°C до +50°C не более двух месяцев с момента упаковки.

